

بررسی نقش و ارائه الگوی تأثیرگذار مدیریت دانش بر انتقال فرهنگ دفاع مقدس

غلامعلی رشیدی^۱، امین پاشایی هولاسو^۲

پذیرش مقاله: ۹۶/۱۱/۲۳

دریافت مقاله: ۹۶/۰۹/۱۴

چکیده

سازمان‌های بالنده و طلایه‌دار همواره در تلاش‌اند تا با آگاهی از ارزش‌های بی‌بدیل فرهنگی خود در نیل به عملکردهای ممتاز، از سازوکارهای گوناگون علمی برای استفاده از فرصت‌ها و دفع تهدیدات پیشروی خود استفاده نمایند. امروز، وجود نوعی شکاف بین نسل اول انقلاب و جنگ، با نسل فعلی، به‌عنوان تهدیدی موجب شده است تا جوانان از ارزش‌های دفاع مقدس و فرهنگ آن دوران تقریباً بی‌اطلاع باشند. استفاده از "مدیریت دانش" یکی از روش‌های علمی برای مقابله با این گسست بین‌نسلی و ترویج فرهنگ دوران دفاع مقدس می‌باشد.

مقاله حاضر باهدف بررسی نقش و ارائه الگوی تأثیرگذار مدیریت دانش بر انتقال فرهنگ دفاع مقدس به رشته تحریر درآمده است و تلاش می‌کند به این پرسش پاسخ دهد که هرکدام از فرآیندهای مدل نیومن و کنارد به چه میزان می‌توانند فرهنگ دفاع مقدس را ترویج دهند؟

این پژوهش با روش توصیفی-پیمایشی صورت گرفته و نمونه آماری آن بر اساس جدول مورگان ۱۴۰ نفر تعیین گشتند. برای جمع‌آوری اطلاعات از یک پرسشنامه محقق‌ساخته متشکل از ۲۴ گویه استفاده شد که ضریب آلفای کرونباخ آن ۰/۸۶ محاسبه گردید و با استفاده از آزمون تحلیل عاملی تأییدی توسط نرم‌افزار LISREL رویی مدل تأیید گردید. همچنین برای تجزیه و تحلیل داده‌ها از آزمون‌های بارتلت، کولموگروف - اسمیرنوف و ضریب همبستگی پیرسون استفاده گردید که با توجه به تجزیه و تحلیل داده‌های حاصل از پرسشنامه، عمده‌ترین نتایج به این قرار است:

به ترتیب مؤلفه‌های خلق دانش (۹۸٪)، استفاده از دانش (به‌کارگیری دانش) (۹۵٪)، ثبت دانش (۸۹٪) و انتقال دانش (۸۴٪) می‌توانند فرهنگ دفاع مقدس را ترویج نمایند...

واژگان کلیدی: مدیریت دانش، فرهنگ‌سازمانی، فرهنگ دفاع مقدس، مدل نیومن و کنارد.

مقدمه

۱- استاد جغرافیای سیاسی دانشگاه عالی دفاع ملی (نویسنده مسئول) Gh_Rashidi@yahoo.com

۲- دانشجوی دکتری رشته مدیریت صنعتی دانشگاه آزاد اسلامی واحد تهران جنوب



فرهنگ‌سازمانی موضوعی است که به تازگی در دانش مدیریت و در قلمرو رفتار سازمانی راه یافته است. به دنبال نظریات و تحقیقات جدید در مدیریت، فرهنگ‌سازمانی دارای اهمیت روزافزونی شده و یکی از مباحث اصلی و کانونی مدیریت را تشکیل داده است. تا آنجا که بسیاری موفقیت یا شکست سازمان را نتیجه فرهنگ حاکم بر آن سازمان می‌دانند. از این رو شناخت فرهنگ‌سازمانی برای مدیران اهمیت حیاتی دارد، زیرا فرهنگ حاکم بر سازمان مبین بقا و رشد سازمان است (نکویی مقدم و همکاران، ۱۳۹۱: ۲). نظریه پردازان سازمانی بر این باورند که فرهنگ، نخست مرز سازمانی را تعیین می‌کند، دوم نوعی احساس هویت در وجود اعضای سازمان تزریق کرده و سوم نوعی تعهد در افراد نسبت به چیزی به وجود می‌آورد که بیش از منافع شخصی فرد است و به بیان دیگر فرهنگ به عنوان یک عامل کنترل به شمار می‌رود که از طریق ارائه معیارهای مناسب سازمان موجب به وجود آمدن یا شکل دادن به نگرش‌ها و رفتار کارکنان می‌شود که ممکن است سازمان را به جلو ببرد و یا از حرکت باز دارد (رضایی و همکاران، ۱۳۹۳: ۱۹۰). به همین خاطر، در محیط رقابتی امروزی که سازمان‌ها به ادامه حیات و تحقق هر چه بیشتر اهداف خویش نیازمند می‌باشند، باید به تغییر بنیادی در بینش‌های حاکم بر سازمان بپردازند و این مستلزم آن است که قبل از هر تحولی فرهنگ‌سازمانی خود را شناسایی و بررسی نمایند، زیرا در بستر همین فرهنگ‌سازمانی است که فعالیت‌های متنوع و متعدد سازمان به منصفه عمل رسیده (والمحمدی و روشن ضمیر، ۱۳۹۲: ۱۲۰) و باعث تشکیل نظام ارزشی حاکم بر سازمان با مجموعه‌ای از معانی مشترک می‌شود (بلوکی، ۱۳۹۱). این تلاش سازمان (تلاش برای تبدیل شدن به سازمان دانش‌محور) در صورتی موفقیت‌آمیز خواهد بود که ویژگی‌های فرهنگی مورد نیاز برای اجرای مدیریت دانش در سازمان وجود داشته باشد. دانش در صورتی می‌تواند به طور مؤثر در سازمان خلق و تسهیم شود که مورد حمایت فرهنگ سازمان قرار گیرد. همچنین از فرهنگ‌سازمانی می‌توان به عنوان یک اهرم قدرتمند برای تقویت رفتار سازمانی استفاده نمود. فرهنگ‌سازمانی ضعیف مانع از آن می‌شود که افراد در تلاش برای نگهداشت پایگاه قدرت شخصی و کارایی خویش، دانسته‌های خود را تسهیم کرده و منتشر سازند (حقیقت منفرد و هوشیار، ۱۳۸۹: ۶۶).

این تعریف گویای آن است که فرهنگ یک سازمان، نشان‌دهنده هویت آن و وجه تمایز سازمانی از سازمان دیگر است که با توجه به ویژگی‌ها و خصلت‌های آن مشخص می‌شود (زارعی‌متین، ۱۳۹۰). فرهنگ هر سازمانی به عنوان عامل اساسی در تشکیل آن مطرح شده و تأثیر



بسزایی بر ساختار و طرح سازمان، محیط داخلی و خارجی آن، فناوری و نیروی انسانی و از همه مهم‌تر بر بهره‌وری و راهبرد سازمان دارد (مرعشیان و نادری، ۱۳۹۲: ۱۱۳).

دوران هشت سال دفاع مقدس و مقاومت‌های دلیرانه و ایثارگری‌های رزمندگان در صحنه‌ی نبرد که به حق تداعی‌کننده‌ی یکی از زیباترین جلوه‌های تاریخ تمدن بشری همراه با حماسه‌ی ایثار، گذشت، شهادت، شهامت و ... است سبب شکل‌گیری فرهنگ دفاع مقدس شده و رمز پیروزی جمهوری اسلامی ایران در طول انقلاب و بعد از آن محسوب می‌شود. لذا برای انتقال این فرهنگ عظیم و باارزش و ثبت تجربیات ارزشمند آن و جلوگیری از گسست بین نسلی بین نسل‌های اول و دوم انقلاب با نسل‌های سوم و چهارم و خنثی نمودن تلاش دشمنان در جهت از بین بردن ارزش‌های دوران دفاع مقدس، یکی از ابزارهایی که به انتقال فرهنگ عظیم دفاع مقدس به نسل‌های حال و آینده کمک می‌کند، علم مدیریت دانش است و این علم به سامان‌دهی و قابل‌دسترس نمودن سرمایه‌های دوران دفاع مقدس، تقویت فرهنگ یادگیری مستمر آن دوران، انتقال تجارب و مکتوب نمودن آن‌ها با توجه به جدیدت و تلاش سازمان‌های مرتبط، جهت حفظ ارزش‌های آن دوران و انتقال آن‌ها تأکید می‌نماید. به همین خاطر، مقاله حاضر باهدف «بررسی نقش و ارائه الگوی تأثیرگذار مدیریت دانش بر انتقال فرهنگ دفاع مقدس» سعی در پاسخ به این سؤال دارد که "هرکدام از فرآیندهای مدل نیومن و کنارد^۱ به چه میزان می‌توانند فرهنگ دفاع مقدس را ترویج دهند؟" پاسخ سؤال فوق در قالب ۴ سؤال ذیل ارائه خواهد شد:

۱. خلق دانش به چه میزان می‌تواند فرهنگ دفاع مقدس را ترویج دهد؟
۲. ثبت دانش به چه میزان می‌تواند فرهنگ دفاع مقدس را ترویج دهد؟
۳. انتقال دانش به چه میزان می‌تواند فرهنگ دفاع مقدس را ترویج دهد؟
۴. استفاده از دانش به چه میزان می‌تواند فرهنگ دفاع مقدس را ترویج دهد؟



مبانی نظری

- پیشینه شناسی :

در خصوص مدیریت دانش و فرهنگ سازمانی تحقیقات فراوانی صورت گرفته است که هرکدام از جنبه‌های خاصی به موضوعات مورد اشاره پرداخته‌اند برای مثال صفایی و همکاران (۱۳۹۶) در پژوهشی با عنوان "شناسایی و رتبه‌بندی عوامل کلیدی موفقیت مدیریت دانش در شرکت‌های دانش‌بنیان" با بهره‌گیری از روش توصیفی پیمایشی سه عامل سازمان، نیروی انسانی و فناوری اطلاعات را بر موفقیت مدیریت دانش دانسته‌اند. اخوان و همکاران (۱۳۹۶) در پژوهشی با عنوان "مدل سنجش تأثیر مدیریت دانش در بهبود شاخص‌های عملکردی سازمان" با بهره‌گیری از روش توصیفی پیمایشی به این نتیجه رسیدند که مدیریت دانش تأثیر مثبتی روی عملکرد دارد. رضایی و همکاران (۱۳۹۶) در پژوهشی با عنوان "بررسی نقش مدیریت دانش در ارتقاء خلاقیت و نوآوری کارکنان در سازمان‌های نظامی" با بهره‌گیری از روش توصیفی پیمایشی به این نتیجه رسیدند که بین مدیریت دانش و خلاقیت کارکنان ۸۳٪ و بین مدیریت دانش و نوآوری کارکنان نیز ۷۳٪/۶ تأثیرگذاری وجود دارد. ولی در بررسی‌های صورت‌گرفته پژوهش خاصی در خصوص نقش مدیریت دانش بر فرهنگ دفاع مقدس و انتقال آن صورت نگرفته بود؛ بنابراین تحقیق حاضر از حیث موضوعی، تحقیقی جدید و نو محسوب می‌شود.

ب - مفهوم شناسی :

مدیریت دانش: مدیریت دانش به‌عنوان سیستم پشتیبانی سازمان در خلق، انتشار و به‌کارگیری دانش پدیدار شده است که بر اثربخشی فعلی و آتی سازمان تأثیر می‌گذارد (Ale & et al, 2014: 73) و دربرگیرنده تلاش‌های مدیریتی در تسهیل فرآیند کسب، ایجاد، ذخیره‌سازی، تسهیم، انتشار، توسعه و گسترش دانش توسط افراد و گروه‌ها است (Rowley, 2001: 123). مدیریت دانش، رویکردی ساختارمند دارد و رویه‌هایی را برای شناسایی، ارزیابی، ذخیره و به‌کارگیری دانش به‌منظور تأمین نیازها و اهداف سازمانی برقرار می‌کند (Birasnav, 2014: 1624). چهارچوب بسیاری برای نمایش فرآیند مدیریت دانش ترسیم شده است که مهم‌ترین آن‌ها ایجاد، اشتراک و بهره‌برداری از دانش است (Zheng & et al, 2010: 164). ایجاد دانش، فرآیندی است که دانش توسط یک منبع درونی و بیرونی کسب می‌شود (Davenport & Prusak, 1995: 46). تسهیم دانش که نشر دانش نیز نامیده می‌شود، فرآیندی است که دانش از فردی به فرد دیگر انتقال می‌یابد (Davenport &



Prusak, 1995:47). بهره‌برداری از دانش، فرآیندی است که دانش به‌طور واقعی به کار گرفته و اجرا می‌شود (Gold & et al, 2001:201).

پیچیدگی و گستردگی مفهوم دانش باعث شده است تا تعریف واحدی از مدیریت دانش شکل نگیرد. لذا صاحب‌نظران از زوایای متفاوتی به آن نگریسته و به تعریف آن پرداخته‌اند. با اذعان بر این واقعیت، نمونه‌هایی از رایج‌ترین تعاریف مدیریت دانش در اینجا ارائه می‌شود. مدیریت دانش یک دیدگاه برنامه‌ریزی شده و ساختارمند برای ایجاد، به اشتراک‌گذاری و ذخیره کردن دانش به‌عنوان یک دارایی سازمانی برای ارتقای توانمندی، سرعت و اثربخشی سازمان در ارائه محصولات یا خدمات برای مشتریان در راستای کسب‌وکار می‌باشد (حجازی و همکاران، ۱۳۹۲:۵۵).

مرویچ^۱ (۲۰۰۱) معتقد است مدیریت دانش به مجموعه‌ای از فعالیت‌های منظم و سیستماتیک سازمانی گفته می‌شود که جهت دستیابی به ارزش‌ها از طریق دانش در دسترس صورت می‌گیرد. دانش در دسترس کلیه تجربیات و آموخته‌های افراد یک سازمان و کلیه اسناد و گزارش‌ها در داخل یک سازمان را شامل می‌شود (Merwich, 2001:96).

به‌طورکلی، می‌توان نتیجه گرفت که مدیریت دانش به‌عنوان یک ابزار مدیریتی، مسئول پیاده‌سازی و ارزیابی هدفمند دانش است که درنهایت به توسعه سازمان با استفاده از دانش داخلی و خارجی برای افزایش کارایی لازم منجر می‌شود. جهت پیاده‌سازی استراتژی‌های دانشی، مدیریت دانش تمامی ظرفیت‌های انسانی، سازمانی و تکنولوژیکی مناسب برای بهینه نمودن رقابت و ارتقای استعداد جمعی در سطح سازمان را به کار می‌گیرد.

مدیریت دانش از منظر اسلام: مطالعه، بررسی و تأمل در آیات و روایات حاکی از آن است که دین مبین اسلام تأکید ویژه‌ای به مباحث مرتبط با مدیریت دانش نموده که در ذیل به برخی از آن‌ها اشاره می‌شود: **اقْرَأْ وَرَبُّكَ الْأَكْرَمُ، الَّذِي عَلَّمَ بِالْقَلَمِ، عَلَّمَ الْإِنْسَانَ مَا لَمْ يَعْلَمْ** (بخوان و پروردگار تو کریم‌ترین [کریمان] است، همان کس که به‌وسیله قلم آموخت، آنچه را که انسان نمی‌دانست [به تدریج به او] آموخت) (سوره علق آیات ۳ تا ۵)

پیامبر اکرم (صلی‌الله‌علیه‌وآل‌وسلم) در این زمینه می‌فرماید: اگر کسی یک باب علم بیاموزد، برایش بهتر است از این که کوه ابوقبیس طلا باشد و او آن را در راه خدا انفاق کند.



پیامبر اکرم (صلی الله علیه و آله و سلم): چهار چیز بر هر صاحب‌خرد و عقلی از امت من واجب است؛ به علم و دانش گوش فرادادن، آن را به یاد سپردن، در میان مردمان نشر دادن و خود به کار بستن (پارسایان و اعرابی، ۱۳۷۹: ۳۷۷).

پیامبر اکرم (صلی الله علیه و آله و سلم): کسی که علم را بپراکند و نشر دهد، پاداش کسی را دارد که به آن عمل کرده است (عسگری، ۱۳۹۲: ۴۲).

پیامبر اکرم (صلی الله علیه و آله و سلم): هرگاه مو من بمیرد و یک برگه که روی آن علمی نوشته شده باشد از خود بر جای گذارد، روز قامت آن برگه پرده میان او و آتش می‌شود و خداوند تبارک و تعالی به ازای هر حرفی که روی آن نوشته شده، شهری هفت برابر پهناورتر از دنیا به او می‌دهد (امالی الصدوق: ۳/۴۰).

پیامبر اکرم (صلی الله علیه و آله و سلم): عنایت خداوند جوینده دانش را فرا گرفته است (حکمت نامه پیامبر اعظم (ص)، ج ۱، ص ۳۱۳، ح ۳۰۹).

امام علی (علیه السلام): هیچ عملی مانند تحقیق و پژوهش نیست (غررالحکم و دررالکم، ص ۷۶۸).
امام علی (علیه السلام): هر کس در حال طلب دانش مرگش فرا رسد، میان او و پیامبران تنها یک درجه تفاوت باشد (منتخب میزان الحکمه: ۳۹۸).

امام صادق (علیه السلام): اگر مردم می‌دانستند که دانش چه فوایدی دارد، هرآینه در جستجوی آن برمی‌آمدند، گرچه در راه آن خون بریزند و در ژرفای دریاها فرو روند (منتخب میزان الحکمه: ۳۹۸).

امام صادق (علیه السلام): دوست ندارم جوانی از شما را جز ر دو گونه ببینم: دانشمند یا دانشجو (امالی طوسی، ص ۳۰۳).

امام هادی (علیه السلام): علم و دانش بهترین یادبود برای انتقال به دیگران است (مستدرک الوسائل، ج ۱۱، ص ۱۸۴، ح ۴).

فرهنگ‌سازمانی: برخلاف گوناگونی و تفاوت‌ها، همه فرهنگ‌ها ویژگی‌هایی دارند که میان آن‌ها همگانی است و این ویژگی‌ها را می‌توان با روش‌های علمی بازکاوی کرد. پاره‌ای از این ویژگی‌ها به این شرح‌اند: آموختنی است، آموخته می‌شود، اجتماعی است، پدیده‌ای ذهنی و تصویری است، خشنودی‌بخش است، سازگاری می‌یابد و یگانه‌ساز است (علامه سیدمحسن و همکاران، ۱۳۹۵: ۴۵۸) و منعکس‌کننده خصوصیتی از سازمان است که فعالیت‌های روزانه کارکنان



و روابط بین آن‌ها را تحت تأثیر قرار داده و آن‌ها را در چگونگی برقراری ارتباطها و شکل‌گیری رفتارهایشان هدایت می‌کند (Ribiere and Sirat, 2003:39-48). از این رو، فرهنگ، از آن دسته ویژگی‌های سازمانی است که خصوصیت زمینه‌ای داشته و می‌تواند اثرات تقویت‌کننده و یا بازدارنده بر همه فعالیت‌های سازمانی از جمله وظایف مدیریت در قبال نوآوری داشته باشد. بسیاری از صاحب‌نظران، فرهنگ‌سازمانی را مجموعه‌ای از ارزش‌ها، مفروض‌ها، ادراکات و هنجارهای کلیدی تعریف کرده‌اند که بین اعضای یک سازمان مشترک است و به افراد تازه‌وارد به‌عنوان راه و روشی درست، آموخته می‌شود (اخوان و همکاران، ۱۳۹۱:۱۷۸).

تعاریف متعددی از فرهنگ‌سازمانی به عمل آمده است. برخی فرهنگ‌سازمانی را یک نظام اعتقادی می‌دانند که بیان اعضای یک سازمان مشترک است. برخی آن را سلسله‌ای از ارزش‌های مشترک همبسته می‌دانند که با مفاهیم نمادی چون داستان‌ها، اسطوره‌ها و تکیه‌کلام‌ها منتقل می‌شود (خرم‌خواه و همکاران، ۱۳۹۲:۱۶). برخی دیگر معتقدند، فرهنگ تنها راه منحصربه‌فردی است که سازمان بر اساس آن فعالیت خود را انجام می‌دهند. به عبارتی، فرهنگ جنبه انسانی سازمان است که با همبستگی هدف مشخص می‌شود. همچنین فرهنگ‌سازمانی، سیستمی است متشکل از ارزش‌ها (چه چیزی مهم است و چه چیزی مهم نیست) و عقاید (چطور افراد عمل می‌کنند و چطور عمل نمی‌کنند) که در تعامل متقابل با نیروی انسانی، ساختار سازمانی و سیستم کنترل بوده و در نتیجه هنجارهای رفتاری را در سازمان بنا می‌نهد (منوریان و بختایی، ۱۳۸۵:۲).

فرهنگ‌سازمانی یکی عامل اصلی و مهم در شکل دادن رویه‌های سازمانی (Jarnagin, 2007:289)، یکپارچه‌سازی قابلیت‌های سازمان (Day, 1994:37)، ایجاد راه‌حل برای روبه‌رو شدن با مشکلات (Schein, 1984:3) و نیز ایجاد مانع یا هموارسازی دستیابی به اهداف سازمان (Denison, 1990) تعریف می‌گردد.

از دیدگاه رابینز^۱ (۱۹۹۶) فرهنگ‌سازمانی، نحوه انجام شدن کارها در سازمان را برای کارکنان مشخص می‌کند. در این خصوص ادراکی یکسان از سازمان وجود دارد که در همه اعضای سازمان مشاهده می‌شود و بیان‌کننده مشخصات مشترک و ثابتی است که سازمان را از سازمان‌های دیگر متمایز می‌سازد. به عبارت دیگر، فرهنگ‌سازمانی مطالعات هویت اجتماعی هر سازمان را مشخص می‌نماید (Robbins, 1996).



به طور کلی وجه مشترک همه این تعاریف وجود یک سلسله باورها، اعتقادات و ارزش‌های مشترکی است که در یک سازمان به وجود می‌آید و رفتار افراد آن سازمان را هدایت می‌کند. بررسی نوشته‌های صاحب‌نظران مدیریت مبین این واقعیت است که تنها با بررسی، تغییر و ایجاد یک فرهنگ سازمانی مناسب و انعطاف‌پذیر است که می‌توان به تدریج الگوی تعامل بین افراد را در سازمان تغییر داد و از مدیریت دانش به عنوان یک مزیت رقابتی بهره گرفت. از این رو سازمان‌ها باید محیطی برای اشتراک، انتقال و تقابل دانش در میان اعضاء به وجود آورند و افراد را در جهت با مفهوم کردن تعاملاتشان، آموزش دهند (صادقی، ۱۳۸۹: ۲).

فرهنگ سازمانی و مدیریت دانش: فرهنگ سازمانی یکی از مؤلفه‌های اساسی موفقیت سازمان در یادگیری سریع سازمانی (Schein, 1999) و پیاده‌سازی سامانه مدیریت دانش (Davenport, 1998) می‌باشد که روی مؤلفه‌های مدیریت دانش و به طور خاص روی اشتراک دانش تأثیر مستقیم دارد (اخوان، ۱۳۸۹: ۲۴).

اجرای موفق مدیریت دانش در سازمان، مستلزم فراهم‌سازی بسترهای فکری، مهارتی و علمی خاصی است. نظریه پردازان، عوامل مختلفی را در زمینه موفقیت مدیریت دانش برشمرده‌اند که از جمله این عوامل می‌توان به فرهنگ سازمانی (افراد، اعتماد، اشتراک)، ترویج فرهنگ پست الکترونیک، حمایت مدیران عالی، رهبری آگاه و تأثیرگذار، ترکیب کردن وظایف دانش با وظایف روزانه، زیرساخت‌های فنی، آموزش و یادگیری و ... اشاره نمود. در جدول شماره ۱، عوامل کلیدی موفقیت مدیریت دانش از دیدگاه اندیشمندان مختلف آمده است:



جدول ۱. عوامل کلیدی موفقیت مدیریت دانش

معیارها اندیشمندان	آموزش	مبادله دانش	فرهنگ	انتقال دانش	مدیریت	زیرساخت فنی/آوری	ساخت دانش	راهبرد دانشی	زیرساخت دانشی
ویگ (۱۹۹۶)	*	*		*		*	*		
داونپورت و همکاران (۱۹۹۸)			*		*	*		*	*
داونپورت و پروساک (۱۹۹۸)	*	*	*	*	*	*		*	*
موری (۱۹۹۸)						*			
تروسلا (۱۹۹۸)	*	*	*	*	*	*			*
فینران (۱۹۹۹)		*	*		*	*			*
لیبویتز (۱۹۹۹)		*	*		*	*		*	
ماناسکو (۱۹۹۹)		*				*			*
باسی (۲۰۰۰)	*	*				*			*
چوی (۲۰۰۰)	*	*		*	*			*	
اسکایریمه (۲۰۰۰)	*	*	*		*			*	
اسکایریمه و آمیدون (۲۰۰۰)	*				*	*		*	
استیل (۲۰۰۰)		*						*	
هاکسل (۲۰۰۱)		*						*	
هیزینگ (۲۰۰۱)			*	*	*	*	*		*
جمع کل	۶	۱ ۱	۷	۵	۹	۱۰	۵	۸	۳

در مجموع، آنچه از جمع‌بندی نظریات موجود در این زمینه برمی‌آید، مهم‌ترین دغدغه اجرای اثربخش مدیریت دانش شامل جنبه‌های انسانی بوده و بخش عمده‌ای از عوامل موفقیت مدیریت دانش در سازمان، معطوف به این عوامل است. به عبارت دیگر، اگرچه عوامل فنی و زیرساخت‌های تکنولوژیکی، لازمه به‌کارگیری مدیریت دانش در سازمان‌هاست، لیکن نقش مؤثر عواملی نظیر فرهنگ سازمانی، توجه به افراد، رهبری دانشی و ... بیانگر جایگاه حساس عوامل انسانی می‌باشد؛ به طوری که "موفقیت مدیریت دانش تا ۸۰ درصد مربوط به افراد و فرهنگ بوده و تنها ۲۰ درصد آن بستگی به فناوری دارد و فرهنگ به اشتراک‌گذاری دانش نیز جزء کلیدی و مهم مقوله فرهنگ و افراد محسوب می‌شود" (Jay, 2010: 409) و عواملی مثل درگیری و درک کارکنان، یادگیری مستمر، محیط سازمانی ریسک‌پذیر، ارتباطات و همکاری، ارزش‌گذاری برای کارکنان و مدیریت منابع انسانی و انگیزش پرسنل در مقوله فرهنگ سازمان قابل گنجاندن است (جعفری و همکاران، ۱۳۸۵).

به‌طور کلی فرهنگ سازمانی، مدیریت دانش را از چهار وجه تحت تأثیر قرار دهد:



- فرهنگ نوع مهمی از دانش را نشان می‌دهد؛
- فرهنگ در روابط فردی و سازمانی به‌عنوان متغیر میانجی رفتار می‌کند.
- فرهنگ زمینه‌ای برای تعامل اجتماعی ایجاد می‌کند (ارتباط متقابل اعضای سازمان)؛
- فرهنگ فرآیندهای لازم برای تولید و انتخاب دانش مدرن را تنظیم می‌کند (هوشنگی و همکاران، ۱۳۹۴: ۷۴۴).

مبانی نظری دفاع مقدس: قبل از ورود به بحث دفاع مقدس لازم است در خصوص مبانی نظری دفاع نیز مطالبی به‌صورت جمع‌بندی شده در این خصوص ارائه شود:

۱. دفاع، حکم الهی و در راستای حقوق فطری انسان و تحقق کمالات او صورت می‌پذیرد.
۲. دفاع پس از معرفت نسبت به حقوق انسان و چگونگی آن، مشروع، معقول و قابل اجرا است.
۳. دفع خطرها و تهدیدات دشمن مبتنی بر خودسازی از جمله دانایی؛ صبر و مقاومت سرسختانه به دست می‌آید که باید به بهترین صورت ممکن عملی شود.
۴. هدف دفاع، ریشه‌کن کردن فساد اجتماعی و هموار کردن راه‌های پیشرفت انسان‌ها به‌سوی معبود خویش است.
۵. موضوع‌های دفاع، اجرای تعهدات فطری و قراردادی مشروع و معقول است که انسان را به اجرای آن‌ها ملزم می‌سازد.
۶. دفاع در راستای سعادت دنیوی و اخروی انسان انجام می‌گیرد.
۷. آنجا که انسان مو من قادر به دفاع از حقوق طبیعی و الهی خود نیست، خداوند خالق و مدبر، خطر متجاوز را دفع می‌کند.

بنابراین، انسان در وضعیتی که حقوق طبیعی او، مثل خانه و محل ذکر خدا و ... مورد تجاوز دشمن قرار می‌گیرد، لازم است که او طبق شرایط لازم به دفاع برخیزد و دفع شر کند تا بدین طریق از کفر و شرک و گسترش فساد در جوامع بشری جلوگیری به عمل آید. دفاع به دو صورت انجام می‌پذیرد: (۱) آگاهی دادن به دیگران نسبت به حقایق؛ (۲) مبارزه با دشمنان و شناخت و اجرای حدود الهی.

البته این دفاع با توجه به مسئولیت و وظیفه دفاع کننده و وضعیت و موقعیت تهدیدکننده، صورت می‌پذیرد. دفاع از حق، امری الهی است که در مواردی از جانب ذات باری تعالی انجام می‌شود و در مواردی هم به‌وسیله خود انسان مو من صورت می‌پذیرد؛ لذا شناخت موقعیت دفاع و عمل به



آن به منظور حفظ ارزش‌ها و تعالی یابی زندگی بشری از وظایف الهی انسان و حقوق طبیعی و مشروع اوست. لازم است زمینه‌های نقد اندیشه‌ها و درک حقایق و دفاع از آن‌ها برای تمامی مردم فراهم آید و اتحاد مردم برای حاکمیت حقایق بر زندگی بشری جلوه کند (رستمی نسب، ۱۳۸۹: ۱۰۶-۱۰۵).

فرهنگ دفاع مقدس: «فرهنگ دفاع مقدس» و در بیان کامل‌تر «فرهنگ برآمده از انقلاب اسلامی» و ارزش‌های حاصل از آن عمدتاً در گذشته فرهنگی و مذهبی ما ریشه دارند، اما تجسم عینی آن در دوران انقلاب و به‌ویژه دوران دفاع مقدس بود.

دوران دفاع مقدس، تبلور عملی و تجلی عینی همه ارزش‌ها بود. ارزش‌ها در جنگ شکوفا شد و واقعیت عملی یافت. در عرصه‌ی فرهنگ دفاع مقدس، عشق و عرفان، دلاوری و مردانگی، شجاعت و حماسه، ایثارگری و ازخودگذشتگی، ایمان به هدف و اطمینان به پیروزی و در یک کلمه ارزش‌های اصیل اخلاقی انسانی ظهور یافت و تجلی پیدا کرد (برزنونی، ۱۳۸۸: ۸۵).

بنابراین فرهنگ دفاع مقدس مجموعه‌ای از افکار، اعتقادات، باورها، ارزش‌ها، پسندها، علایق و دل‌بستگی‌ها، روابط عرف و عاداتی است که در جریان دفاع مقدس تجلی یافت و به‌صورت فرهنگ رایج در بطن سازمانی نیروهای مسلح جمهوری اسلامی ایران نهادینه شد و قابل انتقال به نسل‌های بعدتر است.

مدل‌های پیاده‌سازی فرهنگ دفاع مقدس: پیاده‌سازی مدیریت دانش به‌ویژه به مفهوم مدرن آن یعنی پیاده‌سازی در چهارچوب سیستم‌های الکترونیکی دانشی، نیازمند عناصر و ساختاری است. هر سازمانی باید ساختاری را توسعه دهد که بهترین تناسب را با نیروی انسانی، پیشینه، مهارت، فناوری، مأموریت و فرهنگ سازمانی خود را داشته باشد و سپس سبک و ساختار یادگیری مناسب را گسترش دهد. واتکینز و مارسیک^۱ به این فرایند به‌عنوان کالبدسازی سازمان یادگیرنده که بهترین شیوه آزادسازی توانمندی‌های درونی آن در زمینه فناوری، نیروی انسانی و منابع است، نگاه می‌کنند (رضاییان و قاضی‌نوری، ۱۳۸۹: ۶۸). بنابراین یکی از اساسی‌ترین عناصر موفقیت سیستم مدیریت دانش، متوجه به مسائل فرهنگی می‌باشد و در این تحقیق، با توجه به ساختار فرهنگ سازمانی سازمان‌های مرتبط با دفاع مقدس و ویژگی‌ها و خصوصیات و ارزش‌های دوران دفاع مقدس با مطالعه در مورد مدل‌های مدیریت دانش (مدل‌هایی برای فهمیدن مدیریت دانش، مدل‌هایی برای پیاده‌سازی مدیریت دانش و مدل‌هایی برای فهمیدن و پیاده‌سازی مدیریت دانش) مدل نیومن و کنارد انتخاب می‌شود.



روش‌شناسی

این مقاله حاصل پژوهشی است که از نظر هدف، کاربردی و از نظر روش‌های گردآوری اطلاعات از نوع توصیفی-پیمایشی است. جامعه آماری مورد مطالعه در پژوهش حاضر کارکنان، استادان و صاحب‌نظران رشته مدیریت و آشنا به فرهنگ و ارزش‌های دفاع مقدس بوده که به صورت هدفمند و بر اساس ویژگی‌های مدنظر از جمله حداقل مدرک تحصیلی لیسانس (کارشناسی)، سابقه حضور در هشت سال دفاع مقدس، آشنا بودن با ساختار، مأموریت و وظایف سازمان‌های مرتبط با حفظ و نشر آثار دفاع مقدس بوده که تعداد ۲۲۰ نفر به عنوان حجم جامعه با اولویت قرار دادن سطح دسترسی به آنان انتخاب و بر اساس جدول مورگان تعداد ۱۴۰ نفر به عنوان حجم نمونه انتخاب شدند.

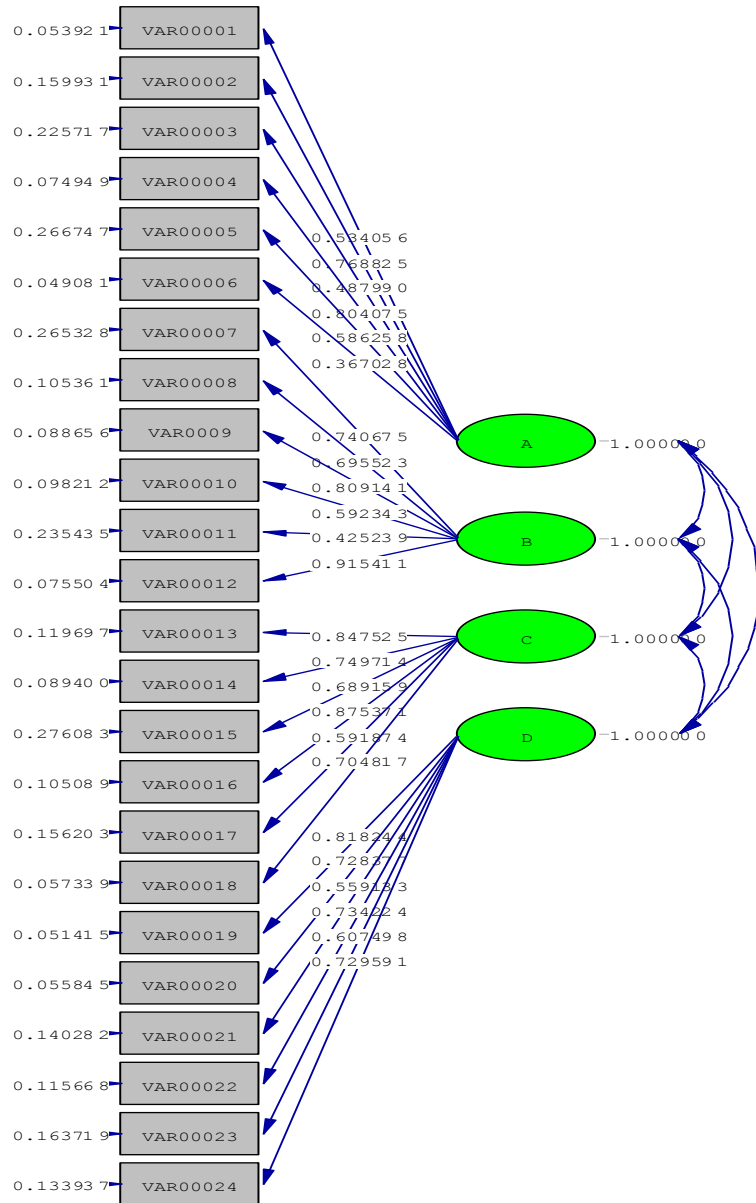
ابزار جمع‌آوری اطلاعات: در این پژوهش ابزار اصلی سنجش، پرسشنامه است. این پرسشنامه از ۲۴ سؤال تشکیل و با استفاده از طیف لیکرت به عنوان مقیاس مورد نظر طراحی گردیده است.

روایی پرسشنامه: در این پژوهش چهار نوع روایی بررسی شده است.

روایی محتوا: روایی محتوی به این بستگی دارد که این سؤال‌ها تا چه میزان حوزه محتوایی متغیر مورد نظر را پوشش می‌دهد (Bohrestedt, 1983:25). از آنجائی که همه گویه‌های پرسشنامه که برای سنجش سازه استفاده شده است، بر اساس مطالعات قبلی بوده است، می‌توان از روایی محتوایی آن اطمینان پیدا کرد.

روایی سازه: روایی سازه یک ابزار اندازه‌گیری نمایانگر آن است که ابزار اندازه‌گیری تا چه حد اندازه یک سازه یا خصیصه‌ای را که مبنای نظری دارد می‌سنجد (Churchill, 1979:52). همان‌گونه که در جدول شماره ۳ خواهید دید بار عاملی همه فاکتورها بالا بوده و بیانگر روایی خوب سازه مدل خواهد بود.

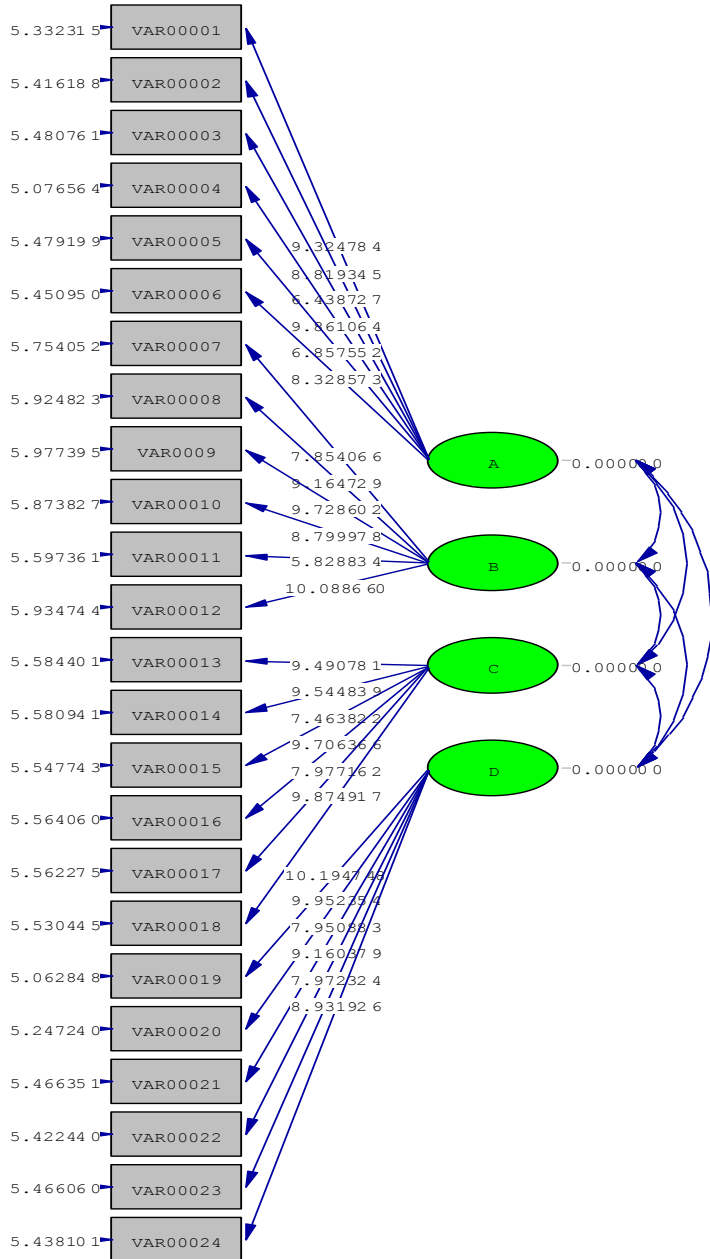




square=935.24, df=698, P-value=0.00000, RMSEA=0.065

شکل ۱. نمودار بررسی روایی سازه مدل ارائه شده در حالت استاندارد.





·Square=935.24, df=698, P-value=0.00000, RMSEA=0.065

شکل ۲. نمودار بررسی روایی سازه مدل ارائه شده در حالت معنی داری



جدول ۳. بررسی روایی سازه مدل ارائه شده

شاخص	نسبت χ^2 به df	RMSEA	NFI	CFI	GFI	AGFI
دامنه قابل قبول	کمتر از ۳	کمتر از ۰/۰۸	نزدیک به یک	نزدیک به یک	نزدیک به یک	نزدیک به یک
میزان به دست آمده	۱/۳۷	۰/۰۶۵	۰/۹۳	۰/۹۱	۰/۹۴	۰/۹۵
نتیجه	از آنجائی که بین این نشانگرها هماهنگی و هم‌سویی وجود دارد، در نتیجه روایی سازه مدل تأیید شد.					

روایی وابسته به معیار

هر چه همبستگی بین شاخص‌ها و متغیر وابسته یا ملاک بالاتر باشد، روایی بهتر است (فرد آن، ۱۳۸۲: ۴۶). همان‌گونه که در جدول شماره ۴ دیده می‌شود، هر ۴ فاکتور با ترویج فرهنگ دفاع مقدس در سطح اطمینان ۹۹٪ همبستگی مثبت و معناداری دارند.

جدول ۴. همبستگی فاکتورهای اصلی با نتایج آن

فاکتورها	خلق دانش	ثبت دانش	انتقال دانش	استفاده از دانش
ترویج فرهنگ دفاع مقدس	۰/۹۲۱	۰/۸۵۶	۰/۹۲۴	۰/۹۱۳

سنجش اعتبار محتوا (CVR): این روش میزان موافقت میان ارزیابان یا داوران را در خصوص "مناسب یا اساسی بودن" یک گویه خاص می‌سنجد. لاوشه پیشنهاد کرد که هر گویه یا پرسش به مجموعه‌ای از ارزیابان یا داوران داده شود و از آن‌ها پرسیده شود که آیا گویه موردنظر برای سنجش سازه موردنظر "اساسی یا سودمند" می‌باشد یا نه؟ طبق نظر لاوشه، اگر بیش از نیمی از ارزیابان یا داوران بیان داشتند که آن "اساسی یا سودمند" است، آن گویه دست‌کم از مقادری اعتبار محتوا برخوردار است (میرزایی، ۱۳۸۸: ۳۲۷).

به همین منظور از روش سی ایچ لاوشه^۱ برای سنجش اعتبار محتوا (CVR) استفاده شد و یک جامعه آماری ۱۵ نفره به سؤالات این پرسشنامه پاسخ دادند. در این پژوهش برای سنجش CVR تعداد ۱۰ پرسش‌نامه بین اساتید و صاحب‌نظران توزیع گردید.



نسبت اعتبار به دست آمده برای تمامی سوالات پرسش نامه در جدول شماره ۵ برآورد شده است، مورد قبول بود. نتایج مرتبط با نسبت اعتبار محتوای به دست آمده برای تمامی سوالات پرسش نامه در جدول ۶ آمده است.

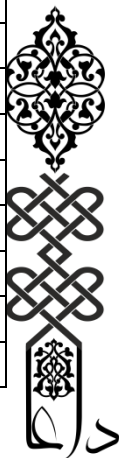
جدول ۵. حداقل CVR مورد قبول با توجه به تعداد ارزیابان

تعداد ارزیاب	حداقل مورد قبول	تعداد ارزیاب	حداقل مورد قبول
۵	۰.۹۹	۱۳	۰.۵۴
۶	۰.۹۹	۱۴	۰.۵۱
۷	۰.۹۹	۱۵	۰.۴۹
۸	۰.۷۵	۲۰	۰.۴۲
۹	۰.۷۸	۲۵	۰.۳۷
۱۰	۰.۶۲	۳۰	۰.۳۳
۱۱	۰.۵۹	۳۵	۰.۳۱
۱۲	۰.۵۶	۴۰	۰.۲۹

(منبع: بامنی مقدم: ۱۳۹۲: ۵۵۱)

جدول ۶. نتایج مرتبط با نسبت اعتبار محتوای به دست آمده برای سوالات پرسش نامه

شماره سؤال	نسبت اعتبار محتوا	شماره سؤال	نسبت اعتبار محتوا
۱	۱	۱۳	۱
۲	۱	۱۴	۱
۳	۰/۶۲	۱۵	۱
۴	۱	۱۶	۱
۵	۱	۱۷	۰/۸۵
۶	۱	۱۸	۱
۷	۱	۱۹	۱
۸	۰/۷۳	۲۰	۱
۹	۱	۲۱	۱
۱۰	۱	۲۲	۱
۱۱	۱	۲۳	۱
۱۲	۱	۲۴	۱



پایایی پرسشنامه: به منظور بررسی پایایی پرسشنامه از ضریب آلفای کرونباخ که توسط نرم افزار SPSS محاسبه گردید، استفاده شد و مقدار آن برای سوالات پرسشنامه برابر ۰/۸۶ شد که مقدار قابل توجهی جهت پایا بودن پرسشنامه می باشد.

جدول ۷. نتایج آزمون آلفای کرونباخ مرتبط برای هر کدام از سازه های پرسشنامه

حوزه پرسشنامه	تعداد سؤالها	آلفای کرونباخ	متغیرهای مکنون	تعداد سؤال	آلفای کرونباخ
ترویج فرهنگ دفاع مقدس	۲۴ سؤال	۰/۸۶	خلق دانش	۶	۰/۸۹
			ثبت دانش	۶	۰/۹۱
			انتقال دانش	۶	۰/۹۲
			استفاده از دانش	۶	۰/۸۳

با توجه به جدول شماره ۷، آلفای کرونباخ تمامی سوالات پرسشنامه مورد قبول است.

تجزیه و تحلیل داده ها و یافته های تحقیق

آزمون KMO و بارتلت

ضریب شاخص KMO از صفر تا یک است. این شاخص هرچه قدر به عدد یک نزدیک تر باشد نشان دهنده کفایت نمونه گیری و نیز مفید بودن تحلیل عاملی برای عوامل است. از سوی دیگر آزمون بارتلت میزان معناداری روابط بین عوامل مورد نظر را نشان می دهد. مقدار KMO به دست آمده (جدول ۸) نشان دهنده سازگاری مناسب فاکتورها برای انجام تحلیل عاملی است.

در این آزمون فرض صفر و فرض یک به صورت زیر است:

H_0 : ارتباط مناسب میان ساختار داده ها وجود ندارد.

H_1 : ارتباط مناسب میان ساختار داده ها وجود دارد.

به عبارتی دیگر نمونه ها از کفایت لازم برخوردار هستند. علاوه بر این، به دلیل برقراری رابطه: $(P\text{-value} = ۰/۰۰۰ \leq ۰/۰۵)$ در سطح خطای ۵٪ می توان گفت، روابط معناداری بین متغیرهای تحلیل عاملی وجود دارد و داده ها برای انجام تحلیل عاملی مناسب هستند.



جدول ۸. نتایج آزمون KMO و بارتلت

فاکتور	نام آزمون	نتیجه	توضیح
ترویج فرهنگ دفاع مقدس	KMO	۰/۹۵۸	کفایت نمونه‌گیری در حد بسیار خوب است.
	آزمون بارتلت		
	X2	۱۶۳۱۷/۰۸۶	
	Df	۱۳۲۶	
	P-value	۰/۰۰۰	P-value=۰/۰۰۰≤۰/۰۵

با توجه به جدول شماره ۸ و از آنجائی که سطح معنی داری (پی- مقدار) کمتر از ۰/۰۵ است، فرض صفر رد و فرض یک یعنی وجود ارتباط مناسب میان ساختار داده‌ها تأیید می‌شود. به‌منظور مشخص کردن نوع آزمون مورد استفاده برای فرضیه‌های تحقیق ابتدا به بررسی نرمال یا غیرنرمال بودن داده‌های مربوط به فرضیات از آزمون کولموگروف-اسمیرنوف پرداخته می‌شود و سپس با استفاده از نتایج این آزمون، از روش‌های آماری پارامتری یا غیرپارامتری مناسب برای آزمودن فرضیه‌ها استفاده می‌شود. بنابراین فرضیه‌ها به شکل زیر می‌باشد:

H_0 : توزیع داده‌ها نرمال است (داده‌ها از جامعه نرمال استخراج شده‌اند).

H_1 : توزیع داده‌ها نرمال نیست (داده‌ها از جامعه نرمال استخراج نشده‌اند).

جدول ۹. نتایج حاصل از آزمون کولموگروف-اسمیرنوف

متغیر	سطح معنی داری	مقدار خطا	فرض صفر	نتیجه‌گیری
خلق دانش	۰.۱۰۱	۰.۰۵	رد نمی‌شود	داده‌ها نرمال است
ثبت دانش	۰.۲۱۰	۰.۰۵	رد نمی‌شود	داده‌ها نرمال است
انتقال دانش	۰.۴۴۳	۰.۰۵	رد نمی‌شود	داده‌ها نرمال است
استفاده از دانش	۰.۱۱۸	۰.۰۵	رد نمی‌شود	داده‌ها نرمال است

با توجه به جدول شماره ۹، مشاهده می‌شود که تمامی متغیرها، نرمال هستند به همین خاطر از آزمون پارامتری یعنی ضریب همبستگی پیرسون استفاده می‌شود.

آزمون ضریب همبستگی

H_0 : بین خلق دانش، ثبت دانش، انتقال دانش و استفاده از دانش با ترویج فرهنگ دفاع مقدس رابطه معنی داری وجود ندارد.



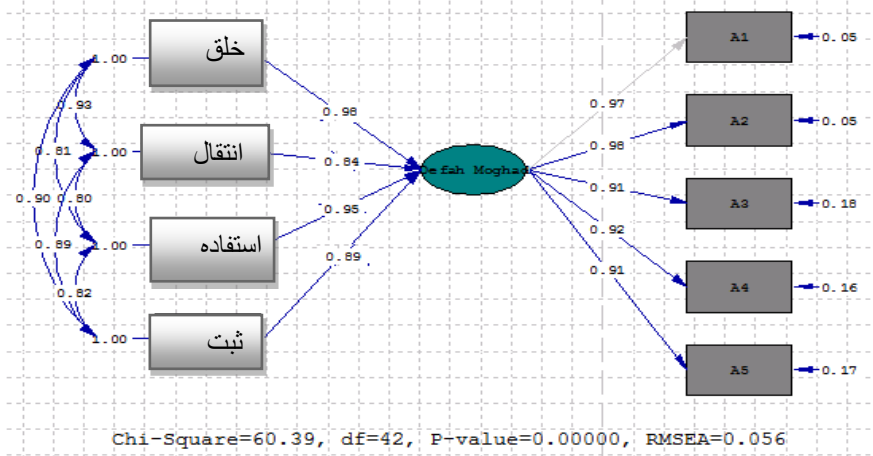
H₁: بین خلق دانش، ثبت دانش، انتقال دانش و استفاده از دانش با ترویج فرهنگ دفاع مقدس رابطه معنی داری وجود دارد.

جدول ۱۰. نتایج حاصل از آزمون ضریب همبستگی پیرسون

متغیر	سطح معنی داری	مقدار خطا	نتیجه گیری	مقدار ضریب همبستگی
خلق دانش با ترویج فرهنگ دفاع مقدس	۰.۰۰	۰.۰۵	وجود رابطه	۰.۸۷۹
ثبت دانش با ترویج فرهنگ دفاع مقدس	۰۰.۰۰۰	۰.۰۵	وجود رابطه	۰/۷۴۷
انتقال دانش با ترویج فرهنگ دفاع مقدس	۰.۰۰۰	۰.۰۵	وجود رابطه	۰/۸۶۱
استفاده از دانش با ترویج فرهنگ دفاع مقدس	۰.۰۰۰	۰.۰۵	وجود رابطه	۰/۷۹۷

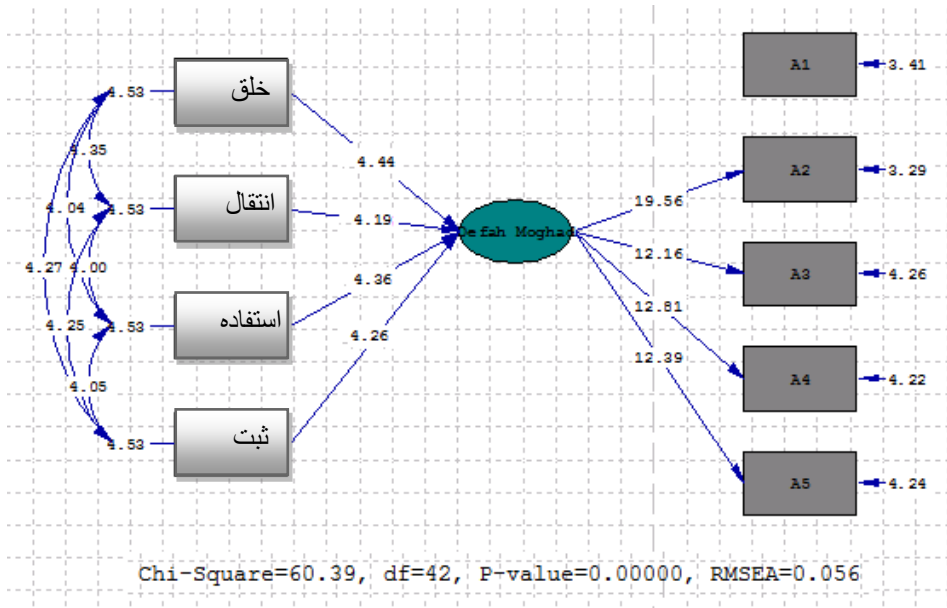
با توجه به جدول شماره ۱۰، چون مقدار سطح معنی داری (پی-مقدار) برای هر پنج آزمون کوچک تر از مقدار خطا ۰/۰۵ است، فرض صفر رد می شود، یعنی ارتباط معنی داری بین متغیر وابسته و چهار متغیر مستقل برقرار است.

پاسخ به سوالات تحقیق: به منظور پاسخ به سوالات تحقیق از تحلیل عاملی تأییدی با استفاده از نرم افزار LISREL استفاده گردید که خروجی آن در نمودارهای شماره ۳ و ۴ ارائه می گردد.



شکل ۳. نمودار پاسخ به سوالات تحقیق در حالت استاندارد





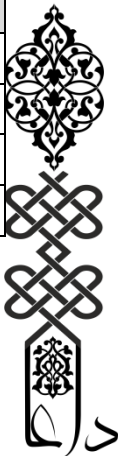
شکل ۴. نمودار پاسخ به سوالات تحقیق در حالت معنی‌داری

با توجه به نمودارهای شماره ۳ و ۴ می‌توان به سوالات تحقیق به شرح جدول زیر (جدول ۱۱) پاسخ داد:

جدول ۱۱. پاسخ به سؤال‌های تحقیق

اولویت	عدد معنی‌داری	بار عاملی (درصد تأثیر)	سؤال
۱	۴/۴۴	٪۹۸	۱. خلق دانش به چه میزان می‌تواند فرهنگ دفاع مقدس را ترویج دهد؟
۴	۴/۱۹	٪۸۴	۲. انتقال دانش به چه میزان می‌تواند فرهنگ دفاع مقدس را ترویج دهد؟
۲	۴/۳۶	٪۹۵	۳. به‌کارگیری دانش به چه میزان می‌تواند فرهنگ دفاع مقدس را ترویج دهد؟
۳	۴/۲۶	٪۸۹	۴. ثبت دانش به چه میزان می‌تواند فرهنگ دفاع مقدس را ترویج دهد؟

با توجه به جدول شماره ۱۱ می‌توان بیان نمود که به ترتیب خلق دانش (٪۹۸)، استفاده از دانش (به‌کارگیری دانش) (٪۹۵)، ثبت دانش (٪۸۹) و انتقال دانش (٪۸۴) می‌تواند فرهنگ دفاع مقدس را ترویج نماید.



نتیجه‌گیری و پیشنهاد

الف - نتیجه‌گیری:

ویژگی‌های درونی یک سازمان، منابع را برای رسیدن به موفقیت هدایت می‌کند و توجه به این ویژگی‌ها و چگونگی نفوذ و تأثیر آن‌ها اهمیتی ویژه در نتایج سازمان دارد. مدیریت دانش نیز یکی از عوامل شناخته‌شده موفقیت سازمان است که موجب خلق مزیت رقابتی پایدار می‌شود. این امر سبب شده است امروزه در کشورهای مختلف از جمله جمهوری اسلامی ایران، مدیران مشتاق ایجاد سیستم‌های مدیریت دانش در سازمان‌ها باهدف بهره‌گیری از نتایج مفید آن باشند. در این میان فرهنگ تأثیر بسزایی داشته و نقش مهمی در فرآیندهای مدیریت دانش دارد. فرهنگ‌سازمانی می‌تواند تسهیل‌گری مهم، یا مانعی عمدۀ برای تولید و تسهیم دانش محسوب شود.

پژوهش حاضر نیز باهدف بررسی نقش و ارائه الگوی تأثیرگذار مدیریت دانش بر انتقال فرهنگ دفاع مقدس صورت گرفت و از نوع پژوهش‌های پیمایشی محسوب می‌شود. پرسشنامه این تحقیق از ۲۴ سؤال در قالب چهار مؤلفه خلق دانش، ثبت دانش، انتقال دانش و استفاده از دانش تشکیل شده است؛ نتایج آماری تحقیق نشان‌دهنده این است که به ترتیب خلق دانش (۹۸٪)، استفاده از دانش (به‌کارگیری دانش) (۹۵٪)، ثبت دانش (۸۹٪) و انتقال دانش (۸۴٪) می‌توانند فرهنگ دفاع مقدس را ترویج نمایند.

ب - پیشنهادها:

- پیشنهاد می‌شود با توجه به جدید بودن موضوع مدیریت دانش و لزوم استفاده از آن در ترویج فرهنگ دفاع مقدس، تحقیقات دیگری راجع به روش‌های استفاده از این فرآیندها به عمل آید..

- همچنین با توجه به نتایج تحقیق، پیشنهاد می‌شود مواردی مانند تشکیل اتاق‌های فکر و خلاقیت چگونگی ترویج فرهنگ دفاع مقدس، تشویق اعضا به شرکت فعالانه در انجمن‌ها و شبکه‌های علمی - تخصصی، سمینارها، همایش‌ها و دوره‌های آموزشی، تقویت فضای یادگیری - یاددهی ارزش‌های دفاع مقدس، فراهم کردن زیرساخت‌ها و فناوری‌های لازم برای تسهیل انتقال و کاربرد دانش و طراحی سیستم ارتباط رزمندگان و فرماندهان دفاع مقدس با یکدیگر باید مدنظر قرار گیرد و زمینه‌های لازم برای اشتراک‌گذاری دانش فراهم گردد و با تأکید بر ارزش دانش، خلق و اشتراک‌گذاری آن تشویق شود.



- درونی کردن ایده‌های خوب در راستای ترویج فرهنگ دفاع مقدس به‌عنوان مبنایی برای عمل و توسعه یک فرهنگ و یادگیری عملی آن فرهنگ.
- تهیه نقشه دانش دفاع مقدس به‌منظور شناسایی نقاط دانشی و دستیابی به طرح کلی از دانش‌های موجود و تعیین استراتژی‌ها بر اساس آن.
- بهره‌گیری از فناوری اطلاعات و ارتباطات و شناسایی منابع و پایگاه‌های دانش در سطح سازمان‌های مرتبط با دفاع مقدس.
- طراحی دوره‌های کوتاه‌مدت ارتقای دانش دفاع مقدس و روش‌های بهینه انجام انتقال آن.
- مستند کردن فعالیت‌های انجام‌شده در حوزه مدیریت دانش دفاع مقدس؛ که با استفاده از این روش می‌توان نسبت به ارتقاء سطح کسب دانش روز از خارج سازمان‌های مرتبط با دفاع مقدس یا افراد دانش‌مدار داخل سازمان اقدام اساسی به عمل آورد.
- برگزاری گردهمایی، همایش، کارگاه آموزشی و توجیهی و همچنین گسترش شبکه‌های ارتباطی توسعه فرهنگ پژوهش، تولید و مصرف یافته‌های حاصل از پژوهش و ایجاد حس اعتماد بین فعالان حوزه دفاع مقدس که توانایی انتقال فرهنگ آن دوران را دارند.
- حمایت و تسهیل ارتقاء تحصیل کارکنان دانشی حوزه دفاع مقدس در مقاطع بالاتر.
- استفاده از روش‌های انگیزشی برای ترویج فرهنگ دفاع مقدس و طراحی سیستم‌های بهتر در انجام امور.



فهرست منابع

الف-منابع فارسی:

- اخوان، پیمان و سنجقی، محمدابراهیم و اجاقی، حامد (۱۳۹۱). «بررسی روابط بین مدیریت نوآور، فرهنگ‌سازمانی و مدیریت دانش»، *فصلنامه علمی- پژوهشی راهبرد دفاعی*، سال دهم، شماره ۳۸.
- اخوان، پیمان؛ خیرخواه، مرتضی؛ حسنوی، رضا (۱۳۹۶). «مدل سنجش تأثیر مدیریت دانش در بهبود شاخص‌های عملکردی سازمان»، *فصلنامه رسالت مدیریت دولتی*، سال هشتم، شماره بیست‌وششم، صص ۶۱-۷۸.
- اخوان، پیمان و باقری، روح‌الله (۱۳۸۹). *مدیریت دانش از ایده تا عمل*، چاپ دوم، تهران: انتشارات آتی‌نگر.
- بامنی‌مقدم، محمد (۱۳۹۲). *تحلیل آماری*، چاپ سوم، تهران: انتشارات شرح.
- برزونی، محمدعلی (۱۳۸۸). «حفظ و انتقال فرهنگ دفاع مقدس»، *فصلنامه مصباح*، سال ششم، شماره ۲۲.
- بلوکی، س (۱۳۹۱). تأثیر آموزش مهارت‌های ارتباطی بر فرهنگ‌سازمانی و رفتار شهروندان سازمانی در کارکنان جهاد کشاورزی شهر اهواز، *پایان‌نامه کارشناسی ارشد روان‌شناسی*، دانشگاه علوم و تحقیقات خوزستان.
- پارسایان، علی؛ اعرابی، سیدمحمد (۱۳۷۹). *مبانی رفتار سازمانی*، تهران: انتشارات دفتر پژوهش‌های فرهنگی.
- تقوی، مصطفی و شفیق‌زاده، حمید (۱۳۸۸). «اصول و مبانی مدیریت دانش»، *فصلنامه تخصصی پارک‌ها و مراکز رشد*، شماره ۱۸.
- حجازی، احمدرضا؛ نوروززاده، رضا؛ محمدی‌نژاد، بهزاد (۱۳۹۲). «بررسی وضعیت موجود مدیریت دانش معاونت‌های آموزشی و پژوهشی علوم تحقیقات و فناوری و ارائه راهکارهای ارتقای آن»، *فصلنامه علمی- پژوهشی دانش حسابداری و حسابداری مدیریت*، سال دوم، شماره ۵.
- حقیقت‌منفرد، جلال؛ هوشیار، آیلر (۱۳۸۹). «بررسی رابطه بین فرهنگ‌سازمانی و مدیریت دانش (مطالعه موردی، شرکت ملی نفت ایران)»، *فصلنامه علمی- پژوهشی مدیریت و منابع انسانی در صنعت نفت*، سال چهارم، شماره ۱۱.
- خرم‌خواه، هستی؛ هاشم‌نیا، شهرام؛ پیمان، سیدجواد (۱۳۹۲). «بررسی تأثیر فرهنگ‌سازمانی در مدیریت دانش (مطالعه موردی: اداره کل استاندارد گیلان)»، *مجله علمی- پژوهشی مدیریت فرهنگی*، سال هفتم، شماره ۱۹.



- دفت، ریچارد ال (۱۳۸۱). *مبانی تئوری سازمان*، ترجمه: علی پارسائیان و محمد اعرابی، تهران: انتشارات سمارنگ.
- رابینز، استیفن پی (۱۳۸۵). *رفتار سازمانی: مفاهیم، نظریه‌ها و کاربردها*، ترجمه: علی پارسائیان و سیدمحمد اعرابی، تهران: دفتر پژوهش‌های فرهنگی.
- رستمی نسب، عباسعلی (۱۳۸۹). «مبانی نظری دفاع مقدس در قرآن کریم»، *نشریه ادبیات پایداری*، سال اول، شماره ۲.
- رضایی کلاتری، مرضیه؛ صالحی، محمد؛ طاهری، سیده مریم (۱۳۹۳). «رابطه بین فرهنگ سازمانی و مدیریت دانش در دانشگاه آزاد اسلامی واحد ساری و تعیین سهم هر یک از مؤلفه‌ها»، *فصلنامه علمی-پژوهشی رهیافتی نو در مدیریت آموزشی*، سال پنجم، شماره ۱.
- رضایی، نادر؛ پیوسته، اکبر؛ فرضعلی زاده، اکبر (۱۳۹۶). «بررسی نقش مدیریت دانش در ارتقاء خلاقیت و نوآوری کارکنان در سازمان‌های نظامی»، *فصلنامه علمی-پژوهشی ابتکار و خلاقیت در علوم انسانی*، دوره هفتم، شماره یک، صص ۴۸-۱۷.
- رضاییان فردویی، صدیقه و قاضی نوری، سید سپهر (۱۳۸۹). «نقش اخلاق در موفقیت سیستم‌های مدیریت دانش»، *فصلنامه علمی-پژوهشی سیاست علم و فناوری*، سال سوم، شماره ۲.
- زارعی متین، ح (۱۳۹۰). *مدیریت رفتار سازمانی پیشرفته*، چاپ دوم، تهران: نشر آگاه.
- صادقی، احمد (۱۳۸۹). «رابطه بین مؤلفه‌های فرهنگ سازمانی و مدیریت دانش، مورد مطالعه: بیمارستان شهید هاشمی نژاد تهران»، *فصلنامه بیمارستان*، سال دهم، شماره ۲.
- صفایی، ناصر؛ طالقانی نیا، فرشته؛ کیامنش، احمد (۱۳۹۶). «شناسایی و رتبه‌بندی عوامل کلیدی موفقیت مدیریت دانش در شرکت‌های دانش‌بنیان»، *فصلنامه رشد فناوری*، سال سیزدهم، شماره ۵۰، صص ۲۸-۲۱.
- عسگری، ناصر؛ دهقان، نبی‌اله؛ غلامی، محمود؛ کولیوند، حسن (۱۳۹۲). «نقش فرهنگ سازمانی در تسهیل اقدامات مدیریت دانش»، *فصلنامه مطالعات بین رشته‌ای دانش راهبردی*، شماره ۱۰.
- علامه، سیدمحسن؛ عسکری، نوربخش؛ خزائی پول، جواد (۱۳۹۵). «بررسی تأثیر فرهنگ سازمانی بر عملکرد سازمانی: تأکید بر نقش تسهیم دانش و چابکی سازمانی با رویکرد کارت امتیازی متوازن»، *فصلنامه مدیریت فرهنگ سازمانی*، دوره چهاردهم، شماره ۲، صص ۴۷۴-۴۵۳.
- فردان، ک. (۱۳۸۲). *مبانی پژوهش در علوم رفتاری*، جلد ۲، ترجمه پاشا شریفی و جعفر نجفی‌زند، تهران: انتشارات آوای نور.
- محمدی ری‌شهری، محمد (۱۳۸۵). *منتخب میزان الحکمه*، تهران: نشر دارالحدیث.



- مرعشیان؛ فاطمه سادات؛ نادری، فرح (۱۳۹۲). «رابطه فرهنگ سازمانی، هوش هیجانی و سرمایه روان‌شناختی با خودکارآمدی شغلی و کارآفرینی سازمانی در کارکنان سازمان آب و برق خوزستان»، **فصلنامه دانش و پژوهش در روان‌شناسی کاربردی**، سال چهاردهم، شماره ۳.
- منوریان، عباس؛ بختابی، امیر (۱۳۸۵). «شناخت فرهنگ سازمانی بر اساس مدل دنیسون، مورد مطالعه: سازمان مدیریت صنعتی»، چهارمین کنفرانس بین‌المللی مدیریت.
- میرزایی، ف.؛ دارایی، ا.؛ نفیسی، ش. (۱۳۸۸). «نقش دانشگاه اسلامی در توسعه مدیریت دانش»، **فصلنامه مطالعات معرفتی در دانشگاه اسلامی**، شماره ۱۳.
- نکویی مقدم، محمود و بهزادی گودرزی، فرانک و کشاورز، حسن (۱۳۹۱). «بررسی رابطه بین انواع فرهنگ‌سازی با مؤلفه‌های موفقیت سازمانی»، **فصلنامه بیمارستان**، سال دهم، شماره ۱.
- نوناکا، ایکوجیر؛ تاکاتا کوچی، هیرو (۱۳۸۵). **مدیریت دانش شرکت‌های دانش‌آفرین**، ترجمه: دکتر علی عطا فر، جبار اسلامی، آناهیتا کاوه و سعید انالویی، تهران: نشر سما.
- والمحمدی، چنگیز؛ روشن ضمیر، شروین (۱۳۹۲). «بررسی تأثیر فرهنگ سازمانی بر مدیریت کیفیت جامع»، **فصلنامه علمی - پژوهشی مطالعات مدیریت (بهبود و تحول)**، سال بیست و سوم، شماره ۷۲.
- هوشنگی، محسن؛ الهی، سیدمجید؛ امین‌افشار، زهرا؛ صدوق، سید محمود (۱۳۹۴). «بررسی تأثیر فرهنگ سازمانی و سبک رهبری بر پذیرش تکنولوژی و مدیریت دانش»، **فصلنامه مدیریت فرهنگ سازمانی**، دوره سیزدهم، شماره ۳، صص ۷۶۲-۷۳۹.

ب) منابع انگلیسی:

- Ale, M., Toledo, C., Chiotti, O., Galli, M. (2014). A conceptual model and technological support for organizational knowledge management. *Science of Computer Programming*, 95(1): 73-92.
- Birasnav, M (2014). Knowledge management and organization performance in the service industry: The role of transformational leadership beyond and effects of transactional leadership, *Journal of Business Research*, 67 (8).
- Bohrestedt, G (1983). Measurement, In P. Rossi, J. Wright, and Anderson, (Esd). *A handbook of survey research*, San Diego, CA: Academy Press, 8 (1).
- Churchill, Jr, G.A (1979). A paradigm for developing better measure of marketing constructs, *Journal of Marketing Research*, Vol.16.
- Davenport, D.R; Prusak, L (1998). *Working knowledge: how organization manage what they know*. Boston: Harvard Business School Press.
- Day, G (1994). The Capabilities of Market- Driven Organization, *Journal of Marketing*, Vol. 58.
- Denison, D.R (1990). *Corporate Culture and Organization Effectiveness*, New York: John Wiley & Sons.



- Gold, A.H; Malhotra, A; Segars, A.H (2001). Knowledge management: an organization capabilities perspective, *Journal of Management Information System*, 18 (1).
- Jay, Liebowitz & Yan, Chen (2010). Knowledge sharing proficiencien: Thekey to Knowledge Management, *Handboook on knowledge management*, Vol. 1.
- Jamagin,C (2007). *Creating Corporate Cultures through Mythopoetic Leadership*, *Joumal Organizational Dynamic*, Vol.36.
- Jung, D.I (2003). The role of transformational Leadership in enhancing organizational innovation: hypotheses and some preliminary finding, *The Leadership Quarterly*, Vol. 14 NO.
- Okunoye (2003). Knowledge management and global diversity: A framework to support organization in developing countries, Ph.D. dissertation, University of Turku, Finland.
- Ribiere, V.M. and Sitar, A.S. (2003). Critical Role of Leadership in Nurturing a Knowledge- supporting Culture, *Knowledge Management Research & Practice*, Vol. 1 No.1.
- Rowley, J (2001). Knowledge Management in pursuit of learning: the learning with knowledge cycle, *Journal of Information Science*, 27 (4).
- Schein, E.H (1984). Coming to a New Awareness of Organizational Culture, *Sloan Management Review*, Vol. 25 (2).
- Verkatraman, N (1989). Strategic orientation if business enterprises: the construct, dimensionality and measurement, *Management Science*, Vol.35.
- Zheng, W; Yang, B; McLean, G.N. (2010). Linking organizational culture, structure, strategy and organizational effectiveness: Mediating role of knowledge management, *Journal of Business*, 63 (4).

